
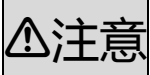


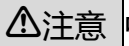
承蒙购买本产品，在此深表谢意。

本手册的内容是关于 TC/TCF 系列电磁卡盘控制器名称、外形尺寸、安装以及配线的有关内容。在使用之前，请熟读此产品手册，在熟知了设备的知识、安全信息及注意事项等所有相关内容之后再使用本设备。此外，请妥善保管产品所附带的手册以便必要时取阅，并请务必将其交付到最终用户的手中。所有产品规格如有更改，恕不另行通知。

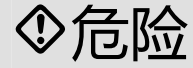
安全上的注意事项（在使用前请务必阅读）


在本手册中，有关安全注意事项的等级被分为  危险、 注意 二个级别。

	“危险” 在进行了错误性操作的情况下，将处于危险状况，有可能导致死亡或者重伤事故的发生。
	“注意” 在进行了错误性操作的情况下，将处于危险状况，有可能导致中等程度的伤害或轻伤事故的发生，以及会造成物品方面的损害。

此外，即使是  中所记载的事项，根据状况的不同也可能导致重大事故的发生。无论哪一个等级记载的都是重要的内容，因此请务必遵守。

制作年月 2018 年 11 月(Ver2)

启动、维护保养时的注意事项 
<ul style="list-style-type: none"> 请不要触摸处于通电状态的端子。 <p>有触电的危险，也可能成为产生误动作的原因。</p> <ul style="list-style-type: none"> 在进行清扫以及端子接线时请务必将电源从外部全相切断之后再进行操作。在通电的状态下进行操作的话有触电的危险。 对于激磁状态中变更激磁电流为零或很小值，可能使状态无法检测欠磁信号，可能导致磁力不足引起机械破损。故调整磁力应该在安装此装置的机器运行在手动状态时，并确认十分安全之后进行操作。 <p>操作错误有可能成为机械破损及事故的原因。</p>

启动、维护保养时的注意事项 
<ul style="list-style-type: none"> 请不要对其进行分解、改造等。 设备意外断电重启时，请检查设备相关参数是否正确，意外断电可能会使此设备参数发生错乱，并导致故障。 <p>*关于修理，请询问无锡和控电子科技有限公司。</p> <ul style="list-style-type: none"> 对连接电缆进行拆装时请在断开电源之后再进行操作。否则有可能导致故障及误动作的发生。 对以下的设置进行拆装时请务必将电源断开后进行。否则有可能导致故障及误动作的发生。 <p>- 插拔主接线端子 - 插拔通讯端子</p>

废弃时的注意事项



- 产品废弃的时候，请作为工业废品来处理。

运输、保管时的注意



- 在运输中请勿重压，注意防潮。
- 由于模块属于精密设备，因此在运输期间请避免使其遭受超过 GB/T 2423.10 中规定 (147m/s²) 的冲击，不然的话，有可能成为模块故障的原因。运输之后，请对模块进行端子接线等进行确认。

1、概述：

TC/TCF 系列调磁控制器是一款电磁线圈励磁退磁驱动设备，适用于各种数控加工中心电子卡盘励磁退磁驱动，装置采用单片机进行精密控制，保护完善，接口丰富连接方便。

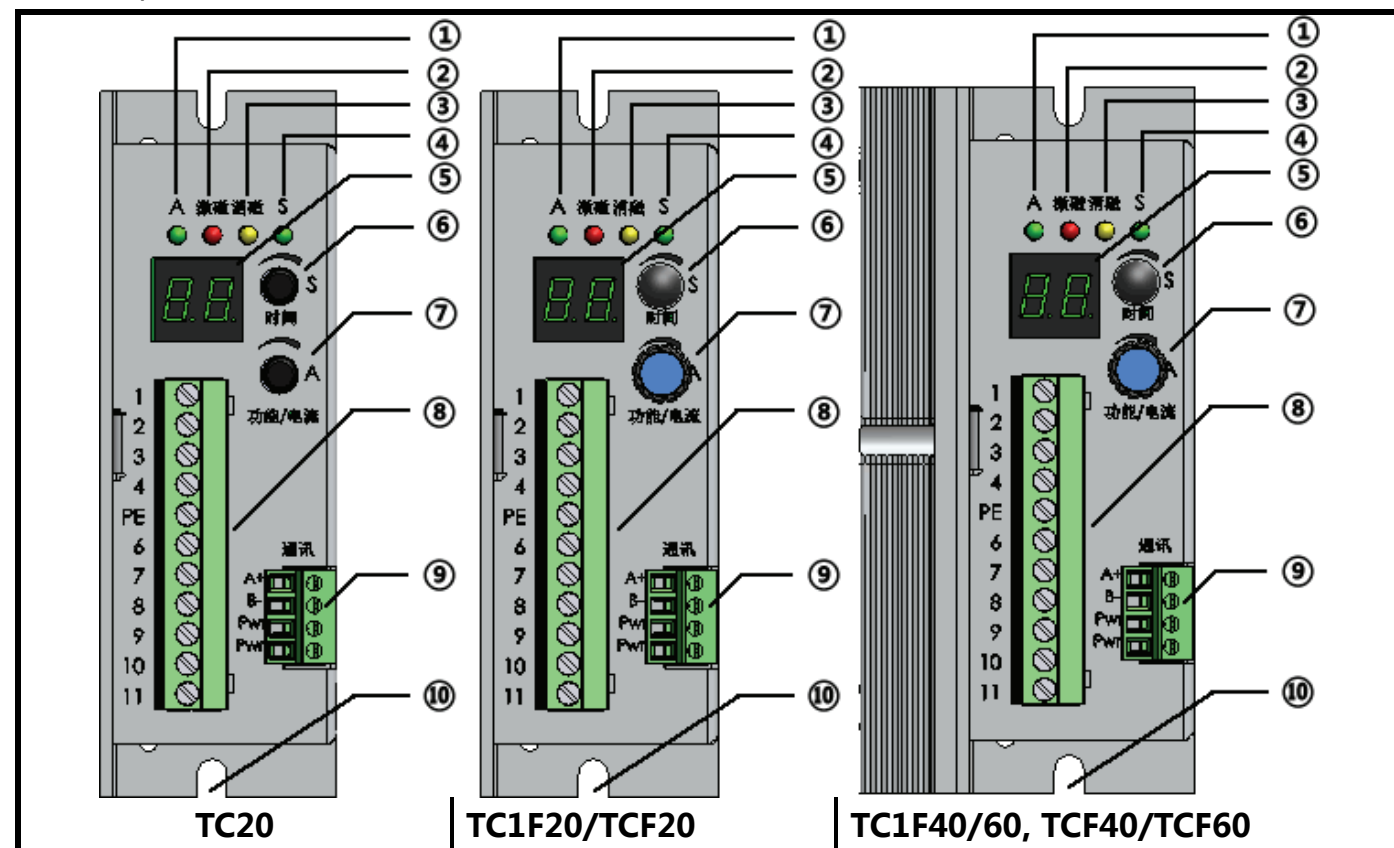
2、技术参数：

	2 安培系列 TC20/TC1F20/TCF20	4 安培系列 TC1F40/TCF40	6 安培系列 TC1F60/TCF60
电源电压	1PH AC85...230V/AC48...130V	1PH AC48...130V	
电源电流	0.1-1.5A	0.1-3A	0.1-4.5A
适用线圈直流电阻	直流电阻 5-200 欧，并且电感≥10mH		
输出电流范围	0.1A-2.0A	0.1A-4.0A	0.1A-6.0A
输出电流限制范围	0.4A-2.0A	0.4A-4.0A	0.4A-6.0A
退磁时间范围	0-4.0 秒	0-7.5 秒	
工作温升	80%功率时 25℃		
冷却方式	自然风冷		
工作环境	海拔 4000m 以下室内，环境温度-20~50 度		
贮存温度	-40℃ ~ +85℃		
湿度	≤95% RH		
防护等级	IP30		
震动冲击	符合 GB/T 2423.10 标准		
安全要求	符合 GB 4793.1 标准		
尺寸 (H*L*T) mm	120X40X99	120X57X99	
重量 (kg)	≈0.5	≈0.7	

注：具体型号参考第 10 小节，订货与选型。

3、其它功能特点：

- 1) 为适应电磁线圈恶劣的工作环境,本产品设计了完善的保护功能,即使发生负载线圈短路故障,也能瞬间启动保护电路并报警,而不会损伤控制器;
- 2) 可以线性调节激磁退磁电流和退磁时间;
- 3) 密闭铝外壳,全机体散热、采用大电流插拔端子,接触可靠且连接方便;



①, ④	①LED灯[绿色], 激磁电流设定指示; ④ LED灯[绿色], 退磁时间设定指示
②, ③	② LED灯[红色], 激磁工作指示; ③LED灯[黄色], 消磁工作指示
⑤	2位LED, 工作参数、报警信息显示
⑥	退磁时间调节
⑦	激磁电流调节
⑧	主接线端子(适用线径 ≤ 4 平方毫米, 扭矩 0.4Nm, 剥线长度 4-5mm)
⑨	通讯接线端子(适用线径 ≤ 1.2 平方毫米, 扭矩 0.35Nm, 剥线长度 4-5mm)
⑩	装置安装孔位, 建议使用 M4 螺钉

4、安装接线：

本控制器要尽量避免粉尘、潮湿和油污。一般安装于控制柜内空气易于流动的位置,上下端面至少 20mm 散热空间,左右端面至少 40mm 散热空间,如果附近有其他风扇带动空气流动更好,以便于散热。如果长时间使用较大电流,要另外安装 1 个小型风扇有利于散热。

在确保断电前提下进行接线操作,接线时注意事项：

- 1) 将所有电线在控制柜内走好固定,预留出合适长度;
- 2) 头部剥皮露出 5mm 左右金属,加装管式冷压端子或镀锡;
- 3) 核对线号,接入对应插头,紧固螺钉,PE 接线端子需可靠接地;

4.1 接线端子说明

主接线端子,分别标有 1、2、3、4、PE、6、7、8、9、10、11 接线端子,具体定义如下:

TC/TC1F 系列		
端子	助记符	功能
1	OUT	负载线圈线输出
2	OUT	
3	AC	电源线输入
4	AC	
5	PE	接地端子
6	IN+	控制线无源输入端子
7	IN-	6号正极 7号负极
8	OK	无源继电器有磁信号
9	OK	输出端子, 激磁正常闭合
10	ALM	故障信号输出端子 (默认: 闭合报警)
11	ALM	

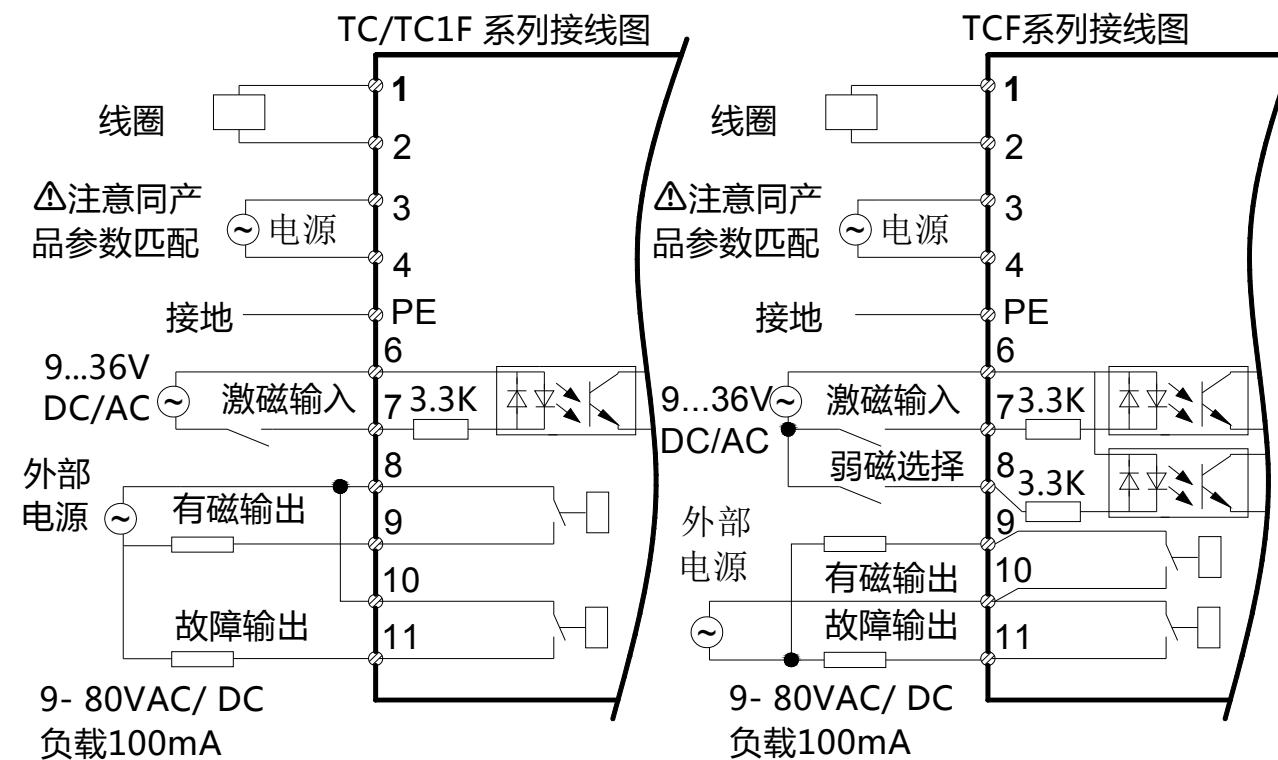
TCF 系列		
端子	助记符	功能
1	OUT	负载线圈线输出
2	OUT	
3	AC	电源线输入
4	AC	
5	PE	接地端子
6	COM0	输入公共端
7	IN1	激磁信号输入
8	IN2	激磁电流选择
9	OK	激磁正常输出信号
10	COM1	输出公共端
11	ALM	报警输出(默认: 闭合报警)

多功能端子,分别标有 A+、B-、Pwr+、Pwr- 接头,不同型号对应不同的功能,具体如下:

	RS485 通讯	-1ER 型号外接电位器	1AD/2AD 型号模拟量或电位器
A+	RS485 数据正	电位器中心抽头	强磁给定, 模拟量输入/电位器中心抽头
B-	RS485 数据负		弱磁给定, 模拟量输入/电位器中心抽头, ※1
Pwr+	NC	电位器电源+5V	电位器电源+5V
Pwr-	NC	电位器电源 0V	模拟量 0V/ 电位器电源 0V

※1, 模拟量或电位器弱磁给定只有用 2AD 型号才具有。

4.2 型接线图



5、运行说明：

接线完成后，经过检查接线无误，并且供电电压正确情况下给调磁器上电；

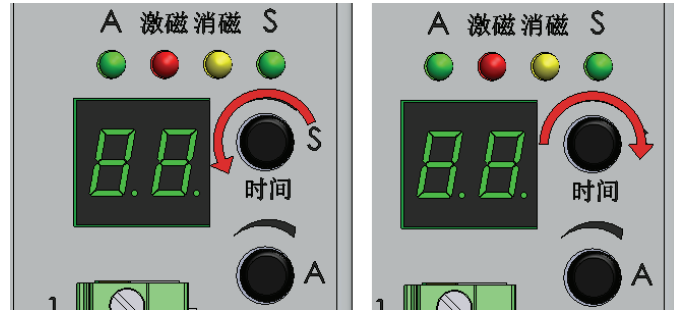
- 设置与线圈匹配的激磁工作电流和合适的退磁时间；
- 调磁器 2 位 LED 显示管显示设定电流值，并且 1S 交替闪烁；
- 激磁输入信号闭合，激磁指示灯(红)亮，LED 显示当前工作电流；
- 激磁输入信号断开，退出指示灯(黄)亮，LED 显示退磁倒计时；
- 退磁时间到 0，黄灯灭，退出工作状态；
- 待机状态，等待下一个激磁信号。

6、操作说明：

6.1 TC 系列操作

TC 系列操作简单，操作只需调节 2 个电位器，逆时针方向为数值调小，反之则调大；

注意：电位器为精密器件，顺时针与逆时针方向可调角度 180 度，碰到极限后只能向相反方向调节，否则会损坏电位器。



6.2 TC1F / TCF 系列操作

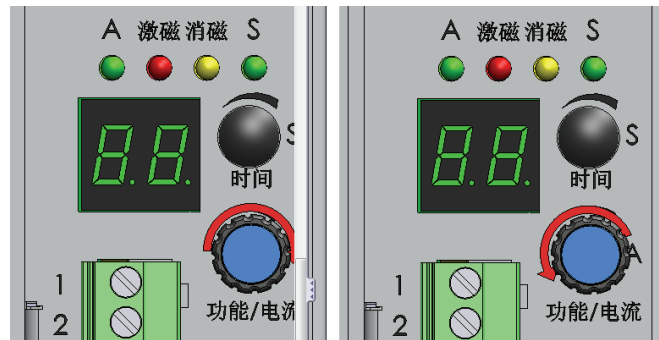
TCF 系列只要一个多功能操作旋钮，顺时针与逆时针反向旋转，垂直方向是按钮；

多功能旋钮可 360 度旋转，进行功能选择和数值调节，垂直方向是按钮做确认和退出操作，注意按钮不可太大的力按压，否则会减少按钮的操作寿命。

操作步骤：

a) IDEL 状态：激磁设定电流闪烁--->

按压按钮-->显示[F0]--> 旋转旋钮--> 显示 [F0]、[F1]、[F2]、[Fn]间切换-->在对应的[Fx]显示状态下按下按钮--> 进入对应参数的设定状态，显示改参数当前值--->旋转旋钮，调节需要的数值--> 按下按钮，如果参数在可设定范围，则退出参数设定状态、保存设定数据并返回[Fx]界面，如果数据不在可设定范围内，则不退出设定状态。



b) 需要退出[Fx]或参数设定状态的操作，长按按钮，则可退出到 IDEL 状态，并取消保存当前设定的参数数值，在 IDEL 状态下，激磁设定电流闪烁。

c) 在 IDEL 状态，旋转旋钮可直接调节激磁电流值。

6.3 功能说明：

- [F0] 激磁电流调节，可调节范围 (TC20: 0... 2A; TCF40: 0...4A TC60: 0...6A)；
- [F1] 弱磁电流调节，可调节范围 (TC20: 0... 2A; TCF40: 0...4A TC60: 0...6A)，TC1F 此参数无效；
- [F2] 反磁时间调节，对应可调节范围 (TC20: 0...4.0S; TCF40/TC60: 0...7.5S)；
- [Fn] 功能菜单，机床生产厂家或代理商使用，[F3]...[F.0] 具有权限的菜单，供专业技术人员使用；

7、故障代码表及处理方法：

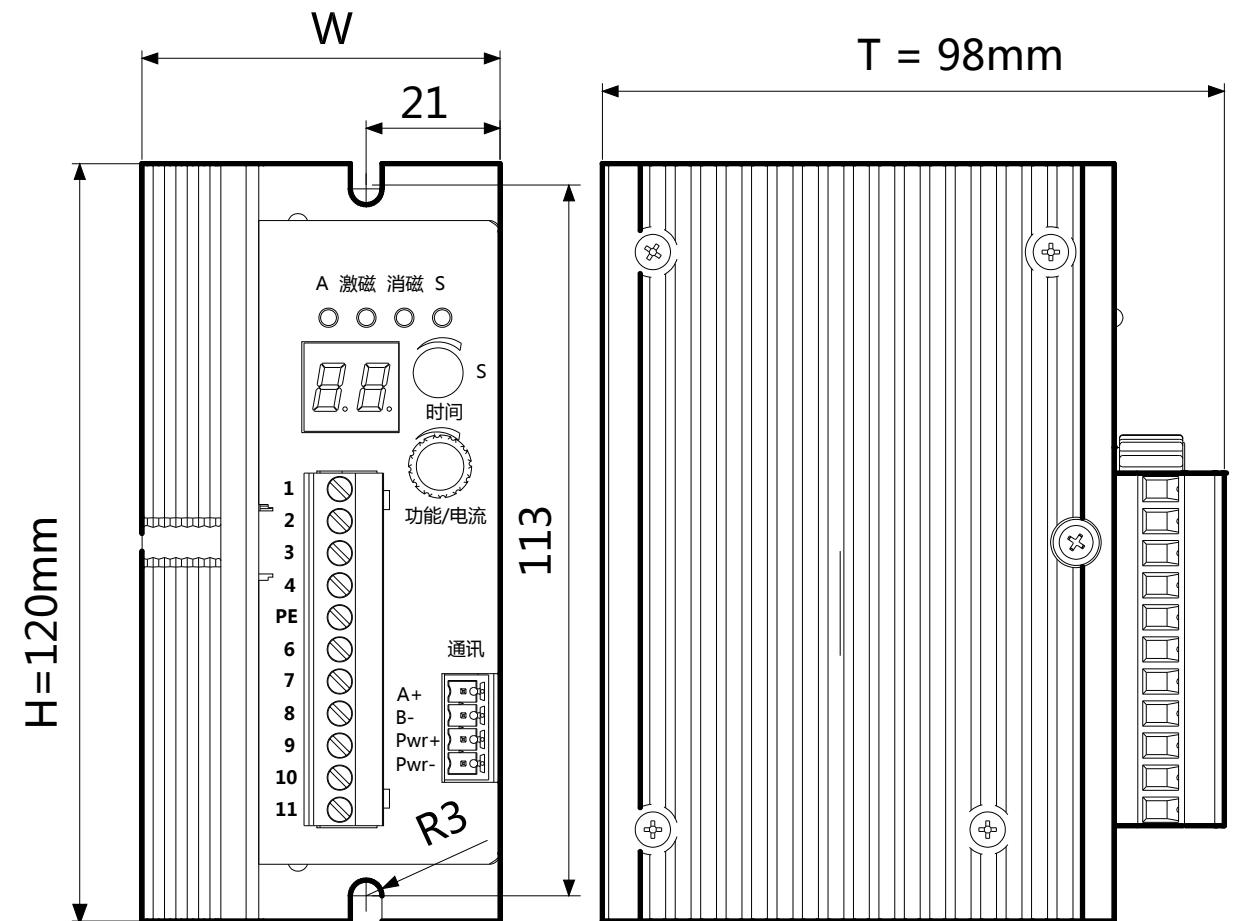
代码	含义	可能原因	处理办法
E.01	未检测到线圈	线未接好或线圈开路	检测接线，确保负载接线正确
E.02	电流过大	线圈电阻过小或负载线路有短路	检测负载电阻是否在规定值
E.03	输出短路	输出电路短路	检测负载线路电阻
E.04	失磁	负载开路或异常电流给定 ※1	检测负载线路，或检查电流给定

※1 异常电流给定：是指控制器在激磁状态下，人为或其他原因导致给定电流为 0。该状态非常危险。

8、重量及安装尺寸

8.1 设备重量：0.5kg~0.7kg。

8.2 安装尺寸图，三维模型图和 CAD 三视图可联系无锡和控电子科技有限公司索取。



型号	尺寸	H(mm)	W(mm)	T(mm)
TC/TC1F/TCF, 2A		120	41	98
TC/TC1F/TCF, 4A, 6A		120	58	98

8.3 安装注意

请选用 M4 的螺钉，在配电板上配打 M4 的螺纹孔，务必安装紧固。

请安装通风的环境中，保证上下端面至少 20mm 散热空间，左右端面至少 40mm 散热空间。

9、通讯协议及操作菜单

控制器的 RS485 通讯接口，4 档波特率支持，数据长度 8、校验 0、停止位 1；寄存器表如下：

菜单	Modbus 地址 4x	参数功能说明	属性	默认值
	1	当前激磁电流	R	
	2	b.2, 激磁工作中 ; b.4, 退磁工作中 b.8, 激磁信号输入端口状态 ; b.9, 短路故障指示 ;	R	0
	3	0: 正常; 1: 线圈空; 2: 过流; 3: 短路; 4: 欠磁	R	
	5	1: 通讯激磁 128 : 通讯故障复位	R/W	
F0	6	强磁电流设置, 0...current_set_max (x0.1 安培)	R/W	
F1	7	弱磁电流设置, 0...20 (x0.1 安培)	R/W	20
F2	8	退磁时间设置, 0...time_xc_set_max (x0.1 秒)	R/W	20
F3	9	最大电流限制值 (x0.1 安培)	R/W1	20
F4	10	消磁电流设置, F5 参数为 1, 3, 5, 7 时有效	R/W1	18
F5	11	消磁模式, 0-7 0: F3 电流值+ 双衰; 1: F4 消磁电流 + 双衰 2: F3 电流值+ 单衰; 3: F4 消磁电流 + 单衰 4: F3 电流值+ 双衰(变周期) 5: F4 消磁电流 + 双衰(变周期) 6: F3 电流值+单衰(变周期) 7: F4 消磁电流 + 单衰(变周期)	R/W1	0
F6	12	消磁曲线选择(0 到 4 号) 0...4	R/W1	0
F7	13	0: 4.8kbps; 1: 9.6kbps; 2: 19.2kbps; 3: 38.4kbps;	R/W1	1
		TCFxx-1AD/2AD 专用 Isel (强磁电流给定方式) 0 : 强磁由键盘设定 ; 1 : 强磁由外部给定 ; 2 : 强弱磁由给定	R/W1	1
F8	14	Modbus 站点地址 1...127	R/W1	1
F9	15	故障信号输出 : 0 : 故障闭合, 正常断开 ; 1 : 正常闭合, 故障断开 ;	R/W1	0
F.0	16	有磁信号输出继电器 : 0 : 激磁+消磁过程吸合 ; 1 : 激磁过程吸合 ;	R/W1	0
Fn	多功能, 11 : 重置控制器为出厂设置 ; 55 : 打开 R/W1 读写权限 ;			

通讯说明：

- 属性栏说明： R: 只读； R/W: 可读写； R/W1: 可读，写需要权限； F.1, F.2 未在列表中，为特殊参数 KP, KI，修改请咨询无锡和控电子科技有限公司；
- modbus 支持的命令

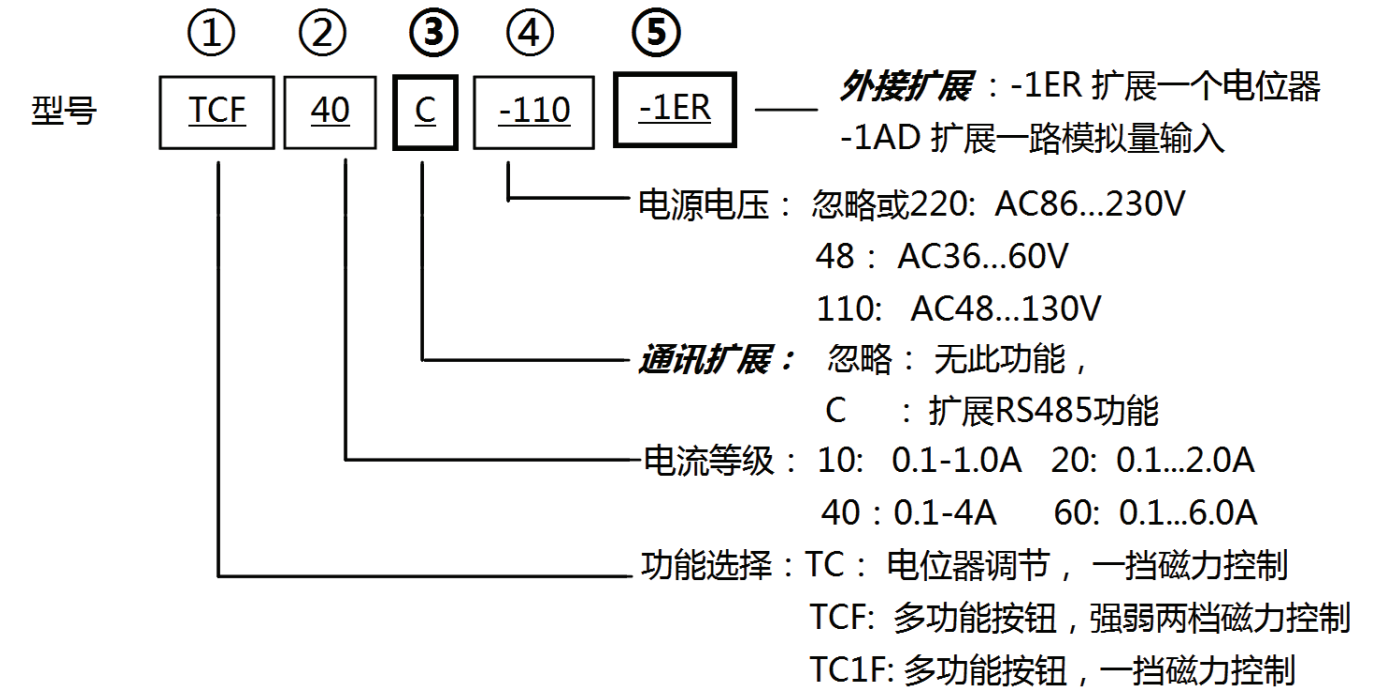
读命令： 0x03 读多个寄存器

写命令： 0x06 写单个寄存器

命令详细使用方法请参考 Modican 提供的详细手册；

3. 数据为 16 位无符合整数

10、订货与选型



注： 1. 扩展通讯 ③ 和 外接扩展 ⑤ 不能同时存在，只能扩展一个选项。

2. -1ER 只能在 TC 系列上扩展，并且外扩展的电路电气不隔离，请勿带电操作；

型号举例：TCF40C-110

电源电压 AC48...130V，电流范围 0.1-4 安培，强弱两档控制，具有通讯功能。

注： 1. TC 系列虽然标注 4.0 A，出厂默认值为 3.2A（0.8 的标称值），而 TC1F, TCF 出厂默认值为 3.2A，但该型号可由参数 F3 修改。

2. TC 和 TC1F 系列引脚完全兼容，新订货时如果为 TC 系列(非 1-ER 扩展的型号)建议采用 TC1F 替代，TC1F 为 TC 系列的升级款；

11、服务，技术支持和援助支持

- 请访问 HCTech 网站：www.irtux.com，您可以在该网站上找到有关该产品的最新信息；
- 如果您需要更多的帮助，请与您的经销商或 和控电子的客户服务中心联系，以获得技术支持。请在打电话前准备好以下信息：-产品名称和型号，问题的完整描述 -任何错误信息的确切措辞。
- 本系列产品在规范条件下使用时，参照国家三包政策质保一年，终身维修。

详细的或最新的选型样本可在无锡和控电子科技有限公司官网 (www.irtux.com) 上找到。

FAX/TEL: 0510-81012862 MT:(0)15061869095 E-Mail: hongls@irtux.com